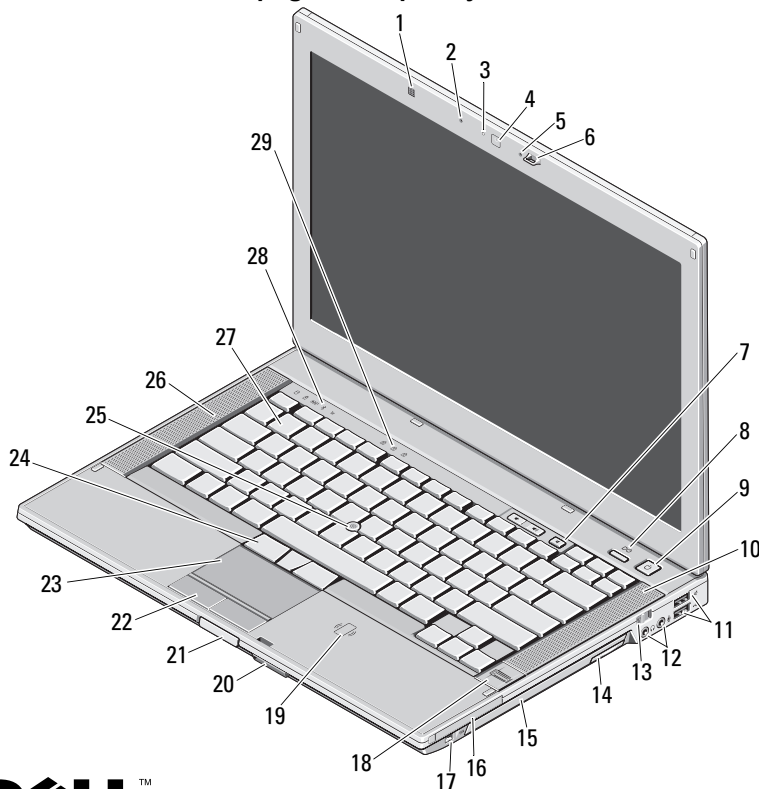


Dell™ Latitude™ E6410/E6410 ATG

Informacije o nastavitvi in funkcijah

Latitude E6410 ATG — pogled od spredaj



O opozorilih

 **OPOZORILO:** OPOZORILO označuje možnost poškodb lastnine, telesnih poškodb ali smrti.

- | | |
|--|---|
| 1 tipalo ambientne svetlobe | 2 mikrofoni |
| 3 lučka LED za kamero (izbirno) | 4 kamera (izbirno) |
| 5 mikrofoni | 6 zapah zaslona |
| 7 gumbi za nastavev glasnosti | 8 gumb Latitude ON™ |
| 9 gumb za vklop | 10 desni zvočnik |
| 11 priključki USB 2.0 (2) | 12 avdio priključki |
| 13 stikalo za brezžično povezavo | 14 gumb za odstranitev optičnega pogona |
| 15 optični pogon | 16 reža za kartice PC card ali Express card |
| 17 priključek IEEE 1394 | 18 bralnik prstnih odtisov (izbirno) |
| 19 čitalnik brezkontaktnih pametnih kartic (izbirno) | 20 Secure Digital (SD) and MMC card slot |
| 21 gumb za sprostitvev zapaha zaslona | 22 gumbi sledilne ploščice |
| 23 sledilna ploščica | 24 gumbi smerne ročice |
| 25 smerna ročica | 26 levi zvočnik |
| 27 tipkovnica | 28 lučke stanja naprave |
| 29 lučka stanja tipkovnice | |

DELL™

Regulatorni model: PP27LA

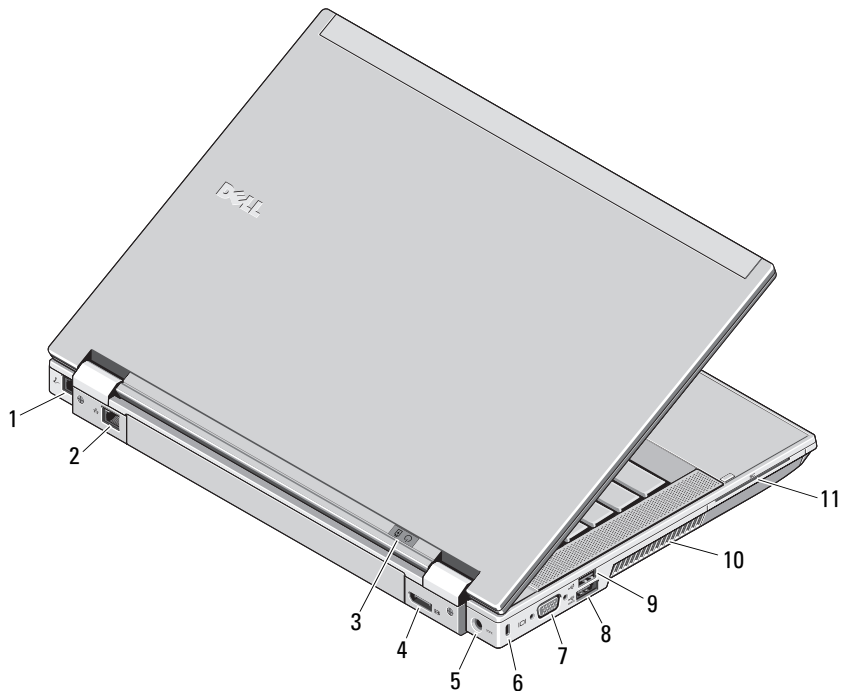
Regulatorna vrsta: PP27LA001

Februar 2010



02PY1GA00

Latitude E6410 — pogled od zadaj

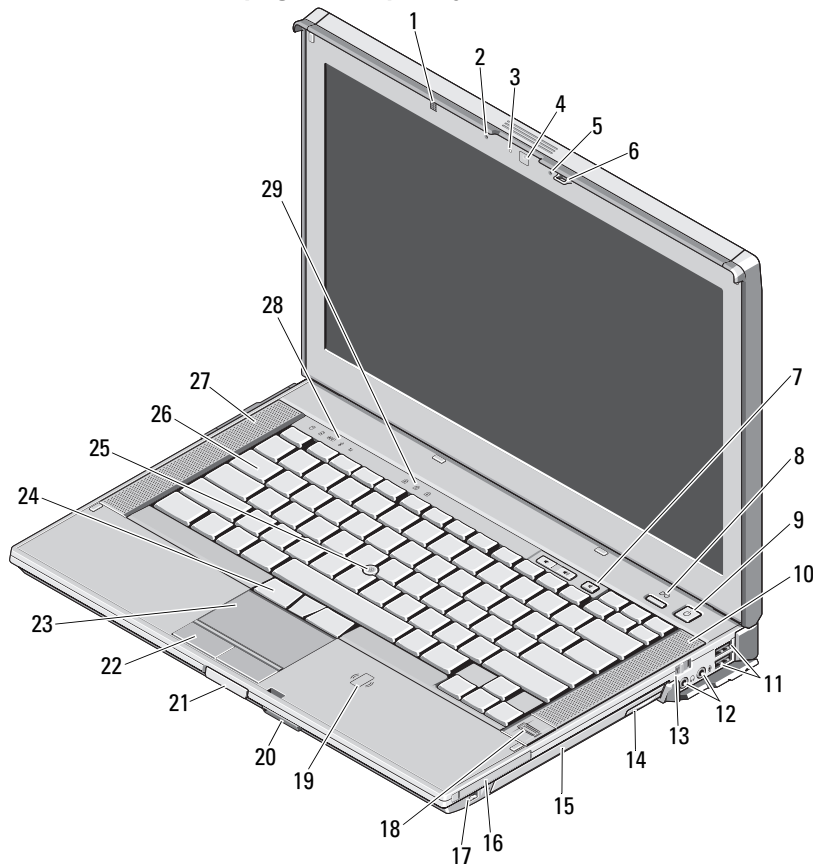


- 1 priključek za modem (izbirno)
- 2 omrežni priključek
- 3 lučke stanja napajanja in polnjenja baterije
- 4 priključek DisplayPort z več načini delovanja
- 5 priključek za napajalnik
- 6 reža za varnostni kabel
- 7 video priključek (VGA)
- 8 priključek e-SATA/USB 2.0
- 9 napajanje priključek USB 2.0
- 10 odprtina za hlajenje
- 11 reža za pametne kartice



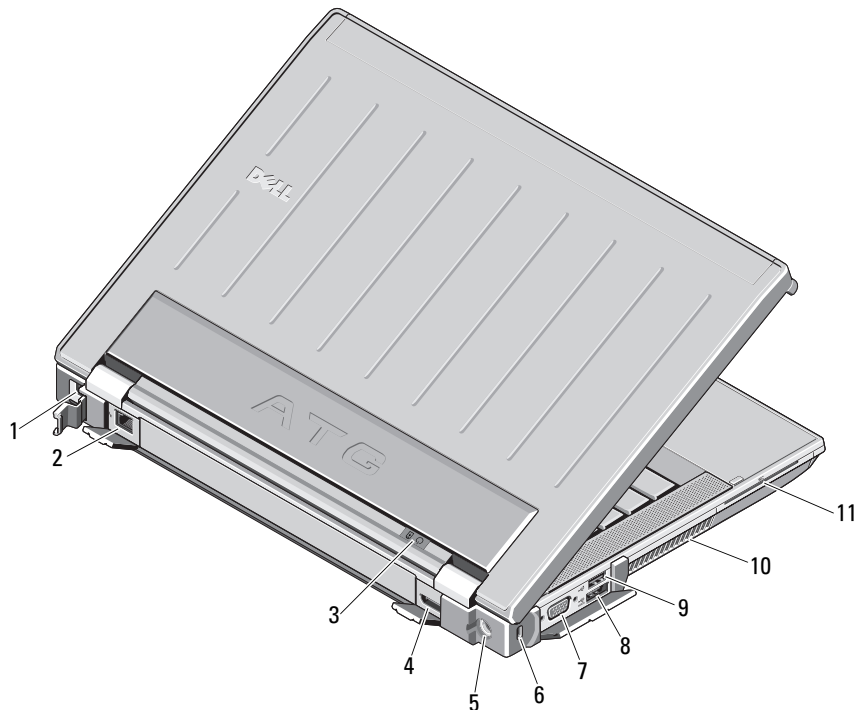
OPOZORILO: Prezračevalnih rež ne prekrivajte in vanje ne potiskajte predmetov; poskrbite, da se reže ne zamašijo zaradi prahu. Vklapljenega računalnika Dell ne shranjujte v okolju z majhnim pretokom zraka, na primer v zaprti aktovki, saj lahko pride do poškodb računalnika ali do požara. Računalnik vključi ventilatorje, ko se segreje. Ventilator povzroča zvok, ki je normalen in ne pomeni napak na ventilatorju ali računalniku.

Latitude E6410 ATG — pogled od spredaj



- | | |
|---|--|
| 1 tipalo ambientne svetlobe | 2 mikroskop |
| 3 lučka LED za kamero (izbirno) | 4 kamera (dodatna možnost) |
| 5 mikroskop | 6 zapaž zaslona |
| 7 gumbi za nastavitve glasnosti | 8 gumb Latitude ON |
| 9 gumb za vklop | 10 desni zvočnik |
| 11 priključki USB 2.0 (2) | 12 avdio priključki |
| 13 stikalo za brezžično povezavo | 14 gumb za odstranitev optičnega pogona |
| 15 optični pogon | 16 reža za kartico PC card ali Express card |
| 17 priključek IEEE 1394 | 18 bralnik prstnih odtisov (izbirno) |
| 19 Čitalnik brezkontaktnih pametnih kartic (izbirno) | 20 reža za kartico Secure Digital (SD) in MMC |
| 21 gumb za sprostitve zapaž zaslona | 22 gumbi sledilne ploščice |
| 23 sledilna ploščica | 24 gumbi smerne ročice |
| 25 smerna ročica | 26 tipkovnica |
| 27 levi zvočniki | 28 lučka stanja naprave |
| 29 lučke stanja tipkovnice | |

Latitude E6410 ATG — pogled od spredaj



- 1 priključek za modem (izbirno)
- 2 omrežni priključek
- 3 lučke stanja napajanja in polnjenja baterije
- 4 priključek DisplayPort z več načini delovanja
- 5 priključek za napajalnik
- 6 reža za varnostni kabel
- 7 video priključek (VGA)
- 8 priključek eSATA/USB 2.0
- 9 napajanje priključek USB 2.0
- 10 odprtina za hlajenje
- 11 reža za pametne kartice



OPOZORILO: Prezračevalnih rež ne prekrivajte in vanje ne potiskajte predmetov; poskrbite, da se reže ne zamašijo zaradi prahu. Vklapljenega računalnika Dell ne shranjujte v okolju z majhnim pretokom zraka, na primer v zaprti aktovki, saj lahko pride do poškodb računalnika ali do požara. Računalnik vključi ventilatorje, ko se segreje. Ventilator povzroča zvok, ki je normalen in ne pomeni napak na ventilatorju ali računalniku.

Hitra namestitev

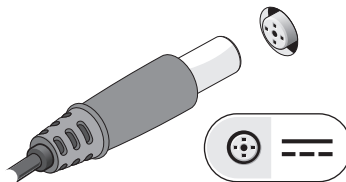
⚠ OPOZORILO: Preden začnete z naslednjimi postopki, preberite varnostna navodila, ki so priložena vašemu računalniku. Za dodatne informacije o varnem delu obiščite www.dell.com/regulatory_compliance.

⚠ OPOZORILO: Napajalnik deluje z vsemi električnimi vtičnicami po svetu. Lahko pa se med državami razlikujejo priključki za napajanje in razdelilniki. Uporaba nezdržljivega kabla ali nepravilna priključitev kabla v stensko vtičnico ali podaljšek lahko povzroči požar ali poškoduje opremo.

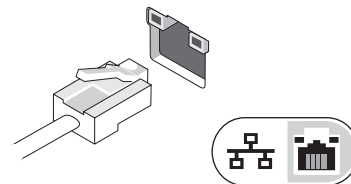
⚠ PREVIDNO: Pri odklapanju napajalnega kabla iz računalnika, primite priključek in ne kabel, ter ga pazljivo povlecite, tako da ne poškodujete kabla. Pri ovijanju napajalnega kabla pazite na kot priključka na napajalniku, da s tem ne poškodujete kabla.

✍ OPOMBA: Nekatere naprave ne bodo priložene, če jih niste naročili.

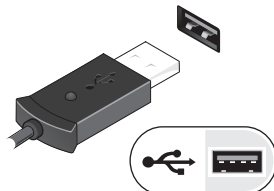
1 Napajalnik priključite v priključek za napajanje računalnika in stensko vtičnico.



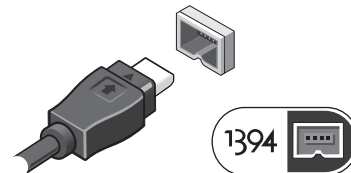
2 Priključite omrežni kabel (izborno).



3 Priključite naprave USB, na primer miško ali tipkovnico (izborno)



4 Priključite naprave IEEE 1394, kot na primer predvajalnik DVD (izborno).



5 Odprite računalniški zaslon in pritisnite gumb za vklop računalnika.



✍ OPOMBA: Priporočamo vam, da pred nameščanjem kakršnihkoli kartic ali priključitvijo računalnika z združitveno napravo ali drugo zunanjo napravo, na primer s tiskalnikom, vsaj enkrat vklopite in izklopite vaš računalnik.

Tehnični podatki



OPOMBA: Ponudba se lahko razlikuje glede na regijo. Za več informacij o konfiguraciji računalnika kliknite **Start** → **Help and Support (Pomoč in podpora)** in izberite možnost za ogled informacij o svojem računalniku.

Informacije o sistemu

Vrsta procesorja	Intel® Core™ i5 Intel Core i7
Nabor vezij	Serijska Mobile Intel 5 (QM57)

Video

Vrsta grafične kartice	Integrirana UMA, ločena (samo pri E6410)
Podatkovno vodilo	PCI-E x16 Gen1
Video krmilnik	
Integriran UMA	Intel Graphics
Ločen	NVIDIA Quadro NVS 3100M

Pomnilnik

Vrsta	DDR3, 1066 MHz
Priključek pomnilniškega modula	dve reži SODIMM
Kapaciteta pomnilniškega modula	1 GB, 2 GB ali 4 GB
Najmanjša količina pomnilnika	1 GB
Največja količina pomnilnika	8 GB

Brezkontaktna pametna kartica

Podprte pametne kartice in tehnologije	ISO14443A — 106 kbps, 212 kbps, 424 kbps in 848 kbps ISO14443B — 106 kbps, 212 kbps, 424 kbps in 848 kbps ISO15693 HID iClass FIPS201 NXP Desfire
--	--

Akumulator

Vrsta	4-celični »pametni« litij-ionski (37 Wh) 6-celični »pametni« litij-ionski (60 Wh) 9-celični »pametni« litij-ionski s 3-letno življenjsko dobo (81 Wh) 9-celični »pametni« litij-ionski (90 Wh) 12-celični »pametni« litij-ionski, ploščat (88 Wh)
-------	---

Dimenzije

4-celični/6-celični

Globina	206,11 mm (8,11 palca)
Višina	19,81 mm (0,78 palca)
Širina	47,00 mm (1,85 palca)

9-celični

Globina	207,77 mm (8,18 palca)
Višina	22,10 mm (0,87 palca)
Širina	68,83 mm (2,71 palca)

Akumulator (nadaljevanje)

12-celični	
Globina	14,48 mm (0,57 palca)
Višina	217,17 mm (8,55 palca)
Širina	322,07 mm (12,68 palca)
Teža	
4-celični	235,87 g (0,52 lb)
6-celični	326,59 g (0,72 lb)
9-celični	480,81 g (1,06 lb)
12-celični	848,22 g (1,87 lb)
Napetost	11,10 V
Temperaturno območje	
Med delovanjem	od 0 °C do 35 °C
Za shranjevanje	od -40 do 65 °C
Gumbna baterija	3 V litijeva gumbna baterija CR2032

Napajalnik

Vhodna napetost	100 V–240 V ~
Vhodni tok (najvišji)	1,50 A
Vhodna frekvenca	50–60 Hz
Izhodna moč	65 W / 90 W
Izhodni tok	
65 W (samo pri E6410 z integriranim videom UMA)	3,34 A stalen
90 W	4,62 A

Napajalnik (nadaljevanje)

Nazivna izhodna moč	19,50 V DC
Mere:	
65 W	
Globina	127,00 mm (4,99 palca)
Višina	16,00 mm (0,63 palca)
Širina	66,04 mm (2,60 palca)
90 W	
Globina	147,00 mm (5,78 palca)
Višina	16,00 mm (0,63 palca)
Širina	70,00 mm (2,75 palca)
Temperaturno območje	
Med delovanjem	od 0 °C do 40 °C
Za shranjevanje	od -40 do 70 °C

Mere

Latitude 6410	
Globina	238,30 mm (9,38 palca)
Višina	od 25,40 mm do 30,99 mm (od 1,00 palca do 1,22 palca)
Širina	334,77 mm (13,18 palca)
Teža (najmanjša)	1,95 g (4,30 lb)

Mere (nadaljevanje)

Latitude 6410 ATG

Globina	245,62 mm (9,67 palca)
Višina	31,24 mm (1,23 palca) s pokrovom vrat — 39,37 mm (1,55 palca)
Širina	340,87 mm (13,42 palca)
Teža (najmanjša)	2,68 g (5,90 lb)

Priključek za združitev

Združitev E-družine 144-pinski priključek za združitev

Okolje

Temperaturno območje

Med delovanjem	od 0 °C do 35 °C
Za shranjevanje	od -40 °C do 65 °C

Relativna vlažnost
(najvišja):

Med delovanjem	od 10 do 90% (brez kondenzacije)
Za shranjevanje	od 5 do 95% (brez kondenzacije)

Nadmorska višina
(največja):

Med delovanjem	od -15,2 m do 3.048 m (od -50 do 10.000 čevljev)
Za shranjevanje	od -15,2 m do 10.668 m (od -50 do 35.000 čevljev)

Iskanje dodatnih informacij in virov

Glejte varnostne in upravne dokumente, ki so bili priloženi vašemu računalniku, ter stran v zvezi z upravo skladnostjo

www.dell.com/regulatory_compliance za več informacij o:

- najboljših varnostnih praksah
- garanciji
- pogojih in določilih
- upravnem certificiranju
- ergonomiki
- licenčni pogodbi končnega uporabnika

Informacije v tem dokumentu se lahko spremenijo brez predhodnega obvestila.

© 2010 Dell Inc. Vse pravice pridržane. Natisnjeno na Kitajskem. Natisnjeno na recikliranem papirju.

Vsakršno razmnoževanje tega gradiva brez pisnega dovoljenja družbe Dell Inc. je strogo prepovedano.

Blagovne znamke, uporabljene v tem besedilu: *Dell*, logotip *DELL*, *Latitude* in *Latitude ON* so blagovne znamke družbe Dell Inc.; *Intel* ije zaščitena blagovna znamka in *Core* je blagovna znamka družbe Intel Corporation v ZDA in drugih državah.

V tem dokumentu se lahko uporabljajo tudi druge blagovne znamke in imena, ki se nanašajo na osebe, katerih last so blagovne znamke ali imena, oziroma na njihove izdelke. Dell Inc. se odreka vseh lastniških interesov do blagovnih znamk in imen podjetij, ki niso njegova last.